

# KILPAILUSÄÄNNÖT

## VIII

### Pararatsastus

Voimassa 1.1.2020 alkaen



## Esipuhe

Vuoden 2020 keskeisimmät pararatsastuksen sääntömuutokset:

- Päivitetty säännöt kolmiportaisen kilpailujärjestelmän mukaiseksi: 1-taso = seurakilpailut, 2-taso = aluekilpailut, 3-4-tasot kansalliset kilpailut.
- Aluetason kilpailuissa pitää olla vähintään yksi pararatsastustuomari.
- Eri kilpailutasojen osallistumiseen oikeuttavia tulosrajoja on muutettu.
- Aluemestaruuksissa palkinnot pitää olla samat suhteessa muiden SRL:n lajien aluemestaruuksiin.
- Poikkeuslupaa osallistumiseen 3-tason kilpailuun ilman tarvittavia osallistumiseen oikeuttavia tuloksia on haettava vähintään 3 viikkoa ennen kilpailun viimeistä ilmoittautumispäivää.
- Tehty tarkennuksia näkövammaisten kilpailijoiden huomioimiseen.
- Luokittelijalla on aina mahdollisuus kutsua ratsastaja uudelleenluokitteluun, jos katsoo sen tarpeelliseksi.
- 1.10.2019 jälkeen tehtyjä, pysyväksi määritettyjä luokitteluja ei voi uusia ratsastajan pyynnöstä ilman uutta diagnoosia.
- Seuratason kilpailuissa ratsastaja, jolla ei ole virallista luokittelua, voi käyttää FEI:n pararatsastajille hyväksymiä apuvälineitä ja -keinoja tarpeen mukaan hevosen hyvinvointia ja turvallisuutta vaarantamatta.
- Ratsastajat, joilla on kilpailukorttiin merkittynä oikeus käyttää ohjelman esilukijaa, voivat halutessaan käyttää ääniyhteyslaitetta. Laitteen tekninen toiminta on ratsastajan vastuulla.
- Kirjattu Special Olympics -luokkien tasoryhmien koko (3-8 ratsastajaa).

Lisäksi sääntöihin on tehty muutamia muita pienempiä muutoksia, kuten selkiytetty kirjoitusasua ja termejä.

Lisätietoja: Sääntövaliokunta ja Pararatsastuskomitea

## Sisällys

I YLEISTÄ.....	4
800 Soveltaminen ja sääntöjen noudattaminen .....	4
801 Arvosteluperusteet.....	4
II KILPAILUJEN JÄRJESTELYJÄ JA KILPAILIJOITA KOSKEVAT MÄÄRÄYKSET .....	4
802 Kilpailut ja osallistumisoikeus.....	4
803 Turvallisuus.....	9
804 Pararatsastusohjelmat.....	9
805 Ratsastajan luokittelu ja taitotaso .....	10
806 Hevonen .....	11
807 Kilpailuasu.....	11
808 Satulointi ja suitsitus.....	12
809 Rata.....	12
810 Apuvälineet.....	12
811 Verryttely ja ohjelman suorittaminen .....	12
812 Sijoituksen määräytyminen ja palkintojen jako .....	14
III Suomenmestaruuskilpailut (SM) ja SO-mestaruudet.....	15
IV LAINAHEVOSKILPAILUT .....	16
LIITE 1 RADAT.....	18
LIITE 2 SPECIAL OLYMPICS TEHTÄVÄRATAT (WORKING TRAIL).....	21
LIITE 3 APUVÄLINE-TYÖRYHMÄN TOIMINTATAVAT.....	22

## **I YLEISTÄ**

### **800 Soveltaminen ja sääntöjen noudattaminen**

Nämä säännöt ovat voimassa Suomen Ratsastajainliitto ry:n (SRL) kilpailujärjestelmän mukaisissa pararatsastuskilpailuissa ja -luokissa. Kaikille avoimissa kilpailuissa noudatetaan näitä sääntöjä tarvittavin osin.

Pararatsastuskilpailuissa ja -luokissa noudatetaan näiden sääntöjen lisäksi SRL:n kilpailusääntöjen yleistä osaa (KS I) sekä kouluratsastussääntöjä (KS II).

Pararatsastussääntöjen perustana ovat sovelletut FEI:n paraequestrian –säännöt, SRL:n yleiset ja kouluratsastussäännöt sekä Special Olympics (SO) –säännöt.

### **801 Arvosteluperusteet**

Pararatsastusluokissa noudatetaan Kouluratsastussääntöjen (KS II) arvosteluperusteita

Pararatsastuksessa pyritään Kouluratsastussääntöjen (KS II) mukaiseen perustuntaan, jotta vaikuttaminen hevoseen olisi mahdollisimman tehokasta ja mahdollistaisi hevosen kyvyn liikkua oikein.

Pararatsastuskilpailuissa tuomarit arvioivat ratsastajan apujen tehokkuutta. Istunta arvioidaan, jos se on erikseen merkitty ohjelmaan.

## **II KILPAILUJEN JÄRJESTELYJÄ JA KILPAILIJOITA KOSKEVAT MÄÄRÄYKSET**

### **802 Kilpailut ja osallistumisoikeus**

802.1 Pararatsastuskilpailut voivat olla omana kilpailunaan tai osana muita kilpailuja.

802.2 Kilpailua nimitetään pararatsastuskilpailuksi silloin, kun kutsussa on luokkia kaikille pararatsastusryhmille (1-5) ja/tai Special Olympics-ohjelmille (käynti C, ravi B

ja laukka A). Muulloin käytetään nimitystä pararatsastusluokka.

802.3 Kilpailunjärjestäjä voi halutessaan kilpailukutsussa yhdistää rinnakkaiset ryhmät tai kaikki ryhmät yhdeksi luokaksi. Tällöin paremmuus ratkaistaan prosenttien perusteella.

802.4 Seuratason lainahevoskilpailuihin ilmoitaudutaan kilpailukutsussa ilmoitetulla tavalla järjestäjän ohjeiden mukaan. Muihin kilpailuihin ilmoittautuminen tapahtuu SRL:n kilpailupalveluohjelman (KIPA2) kautta.

802.5 Kaikki pararatsastuksen kilpailukutsut hyväksyy pararatsastuskomitean valitsema(t) kutsujen tarkastaja(t) sekä tuomariston puheenjohtaja (TPJ). Kutsuntarkistajan ja TPJ:n vahvistama kilpailukutsu tulee julkaista KIPAssa viimeistään neljä viikkoa ennen kilpailun alkua. Kilpailunjärjestäjän tulee toimittaa kutsu vahvistettavaksi viimeistään 14 vuorokautta ennen julkaisuajankohtaa.

802.6

<b>Vaatimukset</b>	<b>Seurataso</b>	<b>Aluetaso</b>	<b>Kansallinen taso</b>
<b>Sallitut luokat ja vaadittavat kilpailuluvat</b>	<p>Kaikki koulu- sekä pararatsastusohjelmat.</p> <p>Vähintään seurakilpailulupa.</p> <p>Special Olympics -ohjelmat ovat aina seuratason luokkia.</p> <p>Special Olympics -kilpailuiden ohjelmasuositus: yksi käyntiluokka, yksi ravi- luokka ja yksi laukkaluokka.</p>	<p>FEI:n pararatsastusohjelmat.</p> <p>Suosittelaaan FEI-tutustumis-, noviisi- ja joukkueohjelmia.</p> <p>Vähintään aluekilpailulupa, hevosen vuosimaksu.</p>	<p>FEI:n pararatsastusohjelmat.</p> <p>SM-kilpailuissa käytetään uusimpia FEI:n pararatsastusohjelmia</p> <p>Kansallinen kilpailulupa (B- tai A-lupa), hevosen vuosimaksu.</p>

<b>Kohderyhmä</b>	Ratsastuksen perusvalmiuksia ja taitoja harjoitteleville ja vahvistaville.	Kilpailemisen perustaidot omaaville.	Harraste- ja kilpaurheilijat.
<b>Toimihenkilöt</b>	<p>Minimi: 1 kouluratsastustuomari tai Special Olympics -ohjelmissa vaihtoehtoisesti hevosalan ammatillisen koulutuksen saanut ratsastuksenohjaaja tai -opettaja.</p> <p>Lainahevoskilpailuissa hevosvastaava sekä hevosavustajia 1/kentällä oleva hevonen.</p> <p>Special Olympics -mestaruuskilpailuissa yksi pararatsastustuomari.</p>	<p>Minimi: 1 kilpailuluokkien tason mukainen pararatsastustuomari.</p> <p>Suositellaan stewardia.</p>	<p>Minimi: 2 kilpailuluokkien tason mukaista kouluratsastustuomaria, joista vähintään yksi on pararatsastustuomari.</p> <p>SM-kilpailut: Minimi: 3 kilpailuluokkien tason mukaista kouluratsastustuomaria, joista vähintään kaksi on pararatsastustuomareita.</p> <p>Stewardi vaaditaan.</p>
<b>Osallistumisoikeuden antava tulos</b>	<p>Ei tulosvaatimusta.</p> <p>Suositellaan Kilpailijan starttikurssia.</p>	<p>Suositus: Ratsastaja on saavuttanut vähintään 55 %:n tulosrajan vähintään kaksi kertaa 1-tasolla.</p>	<p>Sääntö: Ratsastaja on saavuttanut kuluvaan tai edelliseen kalenterivuoden aikana vähintään kerran vähintään 60 %:n tulosrajan oman ryhmänsä FEI:n ohjelmasta seura- tai aluetason kilpailuluokasta ennen ilmoittautumisajan päät-</p>

	Special Olympics-mestaruuskilpailut ovat avoimia ilman tulosrajaa. Suositellaan, että ratsastajalla on ennen mestaruuskilpailua tulos samalta vuodelta SO-luokasta.		<p>tymistä. Tutustumisohjelmalla voi osallistumiseen oikeuttavan tuloksen tehdä vain aluetason kilpailussa. Jos tulokset on tehty seuratasolla, pitää arvostelun olla pararatsastustuomarin tekemä. Vaaditut tulokset voi tehdä myös avoimissa kouluratsastuskilpailuissa Helppo A tai sitä ylemmän tason luokissa.</p> <p>SM-kilpailut: Ratsukolla on vähintään yksi vähintään 60 %:n kilpailutulos 3- tai kansainvälisen tason kilpailuista edeltävän 12 kuukauden ajalta oman ryhmänsä uusimmasta FEI:n henkilökohtaisesta ohjelmasta ennen ilmoittautumisajan päättymistä.</p>
<b>Palkintorahat / esinepalkinnot</b>	Ruusukkeet. Esinepalkinnot mahdollisia. Suositellaan osallistumisesta palkitsemista esimerkiksi ruusukkein.	Ruusukkeet. Esine- ja rahapalkinnot mahdollisia.  Aluemestaruuspalkinnot samassa suhteessa muiden lajien kanssa.	Ruusukkeet. Esine- ja rahapalkinnot mahdollisia.
<b>Kilpailukenttä</b>	Vähintään 20x40m. Verryttelykenttä	Vähintään 20x40m. Verryttelykenttä	20x60m. Verryttelyalue samankokoinen tai vähintään 20x40m. Laadukkaat pohjat.

	20x40m tai verryttely ryhmissä. Näkövammaisten huomiointi (KS VIII).	20x40m tai verryttely ryhmissä. Näkövammaisten huomiointi (KS VIII).	Näkövammaisten huomiointi (KS VIII).
<b>Olosuhteet</b>	<p>Pakolliset: Kuulutukset, tulospalvelu.</p> <p>Suositus: Esteetön ympäristö (esim. inva-WC, ramppi, riittävä valaistus).</p> <p>Toiveet: Kanttiini.</p>	<p>Pakolliset: Kuulutukset, tulospalvelu.</p> <p>Suositus: Esteetön ympäristö (esim. inva-WC, ramppi, riittävä valaistus).</p> <p>Toiveet: Katsomo, kanttiini.</p>	<p>Pakolliset: Kuulutukset, tulospalvelu, katsomo, kanttiini.</p> <p>Suositus: Esteetön ympäristö (esim. inva-WC, ramppi, riittävä valaistus).</p> <p>Toiveet: Majoittumismahdollisuus, hevosten majoitus.</p> <p>Lisäksi SM-kilpailuissa ramppi (pakollinen) sekä oma verryttelyalue (suositus).</p>
<b>Turvallisuus</b>	Suositus: EA 1/lääkäri	Suositus: EA 1/lääkäri	Suositus: EA 1/lääkäri

802.7 Lajikomitea voi myöntää luvan kansallisen tason kilpailuun osallistumiseen ilman vaadittuja tuloksia. Lupaa haetaan lomakkeella, johon laitetaan liitteeksi ratsastajan kilpailutulokset. Hakemus toimitetaan komitealle viimeistään 3 viikkoa ennen viimeistä ilmoittautumispäivää.

802.8 Luokan pj-tuomariksi on nimettävä pararatsastustuomari, jos tuomaristossa on sekä koulu- että pararatsastustuomareita.

### 803 Turvallisuus

- Pararatsastuskilpailuissa noudatetaan kouluratsastussääntöjen määräyksiä turvallisuudesta.

Näkövammaiset ratsastajat:



- Näkövammaisten ratsastajien turvallisuuteen tulee kiinnittää erityistä huomiota verryttelyalueella esimerkiksi rajaamalla oma verryttelyalue tai järjestämällä oma verryttelyaika.
- Näkövammaisella ratsastajalla on etuajo-oikeus verryttelyalueella.
- Näkövammaiselle ratsastajalle on kerrottava millaista äänimerkkiä radalla käytetään.
- Tuomareiden on tervehdittävä ja kiitettävä näkövammaista ratsastajaa ääneen.

## 804 Pararatsastusohjelmat

804.1 Pararatsastusluokissa käytettävät ohjelmat hyväksyy pararatsastuskomitea.

804.2 Ohjelmat löytyvät SRL:n internetsivuilta [www.ratsastus.fi](http://www.ratsastus.fi).

804.3 Pararatsastusluokissa voidaan käyttää seuraavia ohjelmia:

- 1) FEI:n pararatsastusohjelmat
- 2) Special Olympics –ohjelmat (SO)
- 3) Seuratasolla SRL:n hyväksymät kouluratsastusohjelmat

804.4 Pararatsastusohjelmien sisältämät askellajit:

### Special Olympics -ohjelmat

A (SO)	käynti, ravi ja laukka
B (SO)	käynti ja ravi
C (SO)	käynti

### FEI:n pararatsastusohjelmat

I (1)	käynti
II (2)	käynti ja ravi

III (3)	käynti ja ravi
IV (4)	käynti, ravi ja laukka
V (5)	käynti, ravi ja laukka

## 805 Ratsastajan luokittelu ja taitotaso

805.1 Luokittelussa määritetään ratsastajan ryhmä I-V. Luokittelun tiedot merkitään SRL:n kilpailukorttiin, joka esitetään kilpailukansliassa. Voimassa oleva luokittelu on pakollinen aluetason kilpailuista lähtien. Seuratasolla ratsastaja arvioi oman ryhmänsä itse, jos luokittelua ei ole tehty. Jos ratsastajalla on voimassa oleva luokittelu, hänen on kilpailtava luokittelussa määritetyssä ryhmässään myös seurataso kilpailuissa.

805.2 Liikuntavammaisten ratsastajien luokittelun tekee luokittelijakoulutuksen saanut lääkäri tai fysioterapeutti. Näkövammaisten luokittelun tekee silmälääkäri. Kehitysvammaiset ratsastajat, joilla ei ole kehitysvamman lisäksi muita fyysisiä vammoja, voivat kilpailla seurataso kilpailuissa IV-ryhmän ratsastajina. Kotimaan alue- ja kansallisen tason kilpailuihin kehitysvammaiset ratsastajat tarvitsevat Suomen Paralympiakomitean mukaisen luokittelun.

805.3 Luokittelussa määritetään ratsastajan toimintakykyä, ei ratsastustaitoa. Luokittelu voi olla pysyvä tai se tulee tarkistaa luokittelussa sovittavan määräajan puitteissa. Mikäli ratsastajan kunnossa tapahtuu huomattavia muutoksia, voidaan luokittelu tarkistaa ratsastajan pyynnöstä aikaisemmin, kuitenkin enintään kerran vuodessa. Lisäksi luokittelijalla on aina mahdollisuus kutsua ratsastaja uudelleenluokitteluun, jos katsoo sen tarpeelliseksi. 1.10.2019 jälkeen tehtyjä, pysyväksi määritetyjä luokitteluja ei voi uusia ratsastajan pyynnöstä ilman uutta diagnoosia.

805.4 SRL:n Pararatsastuskomitea tai sen valtuuttama henkilö tekee kilpailukortin, johon merkitään ratsastajan ryhmä sekä apukeinot/-välineet. Kilpailukortti uusitaan luokittelun muuttuessa.

805.5 Myös kansainvälisen luokittelun omaava ratsastaja tarvitsee kotimaan kilpailuihin kilpailukortin. Kotimaan kortti tehdään ratsastajan pyynnöstä suomenkielisenä

FEI:n kansainvälisen luokittelun tiedoilla. Kansainvälinen luokittelu kumoaa aieman kotimaassa tehdyn luokittelun.

805.6 Special Olympics-ratsastajille tarkoitettuihin kilpailuihin voivat osallistua henkilöt, joilla on kehitysvamma, kognitiivinen viive tai kehitysvammalle läheinen kehitys- tai oppimishäiriö. Ne henkilöt, joiden toiminnallinen rajoite perustuu ainoastaan liikuntavammaan, käytös- tai tunne-elämän häiriöön tai määriteltyyn oppimishäiriöön, eivät kuulu Special Olympics -kilpailuiden piiriin. Special Olympics-ratsastajan taitotason arvioi kilpailukohtaisesti SRL:n hyväksymä pararatsastusohjaaja, ratsastuksenohjaaja tai -opettaja, SRL:n valmentajalisenssin omaava valmentaja tai muu SRL:n nimeämä henkilö. Taitotason mukaan ratsastaja osallistuu A laukka-, B ravi- tai C käyntiryhmään. Mikäli ratsastaja kilpailee avoimissa kouluratsastuskilpailuissa laukkaa sisältävissä luokissa, ratsastaja kuuluu laukkaryhmään. SO-luokissa omalla hevosella ratsastavat ratsastajat kilpailevat omina ryhminään taitotasoittain.

## **806 Hevonen**

Pararatsastuskilpailuissa sama hevonen/poni saa tehdä korkeintaan kaksi suoritusta kilpailupäivänä. Seuratason lainahevoskilpailuissa hevosen/ponin omistajan luvalla voi hevonen/poni osallistua lisäksi yhteen käynti- tai raviluokkaan, jolloin hevosen verryttelyaika on maksimissaan 20 minuuttia/ratsastaja.

## **807 Kilpailuasun**

807.1 Kilpailuasun osalta noudatetaan kouluratsastussääntöjä alla olevin täsmennyksin ja poikkeuksin.

807.2 Pararatsastusluokissa kaikki käyttävät kiinnitettyä, kulloinkin voimassa olevan EU-turvastandardin mukaista, kypärää.

807.3 Kannukset eivät ole pakolliset. Jos kannuksia käytetään, niiden tulee olla kouluratsastussääntöjen mukaiset. Special Olympics -kilpailuissa kannukset ovat kiellettyt.

807.4 Näkövammaisen ratsastajan pitää käyttää näkövammaisuuden osoittavaa hihamerkkiä kilpailuiden aikana ratsailla ollessaan. Hihamerkki on keltainen ja noin 10 cm leveä.

807.5 Paukkuliivit ja turvaliivi ovat sallitut.

807.6 Hanskojen käyttö ei ole pakollista.

## **808 Satulointi ja suitsitus**

Satuloinnin ja suitsituksen tulee olla SRL:n kouluratsastussääntöjen (KS II § 428) mukaiset. Lisäksi sallittuja ovat:

- lännen- tai erikoissatula
- rintaremmi, häntäremmi, kaularemmi ja pehmeä kahva satulan edessä
- osittain joustavat ohjat
- FEI:n ohjelmissa kankisuitsitus

Mikäli hevosen satulointi ja/tai suitsitus poikkeaa kouluratsastussäännöissä määritetyistä sallituista varusteista, merkitään ne kilpailukorttiin.

## **809 Rata**

Pararatsastusluokissa käytettävät radat (liite) ovat:

- rata A, 20 x 60 m
- rata B, 20 x 40 m
- rata C (kansainvälinen lyhyt rata, eri kirjaimet) 20 x 40 m

## **810 Apuvälineet**

810.1 Luokittelutilaisuudessa luokittelija määrittää ratsastajalle profiilin, jonka mukaisia apuvälineitä ja apukeinoja ratsastaja voi kilpaillessaan halutessaan käyttää. Muihin apuvälineisiin tulee hakea lupa erillisen ohjeistuksen mukaisesti (kts. sääntöliite).

Seuratason kilpailuissa ratsastaja, jolla ei ole virallista luokittelua, voi käyttää FEI:n pararatsastajille hyväksymiä apuvälineitä ja -keinoja tarpeen mukaan hevosen hyvinvointia ja turvallisuutta vaarantamatta.

810.2 Kilpaillessaan pararatsastuskilpailussa tai -luokassa tulee ratsastajan esittää SRL:n myöntämä kilpailukortti pyydetessä stewardille ja/tai tuomareille.

810.3 Mikäli ratsastaja käyttää apuvälineitä kaikille avoimissa kouluratsastuskilpailuissa, on hänen esitettävä SRL:n myöntämä kilpailukortti kilpailukansliassa ja lisäksi informoitava ko. luokkien päätuomaria.

810.4 Raippa on sallittu kaikissa pararatsastusluokissa.

810.5 Ratsastajat, joilla on kilpailukorttiin merkittynä oikeus käyttää ohjelman esilukijaa, voivat halutessaan käyttää ääniyhteyslaitetta, jolloin he kuulevat mikrofonin luetun ohjelman suoraan korvakuulokkeeseensa. Laitteen tekninen toiminta on ratsastajan vastuulla.

## **811 Verryttely ja ohjelman suorittaminen**

- Ryhmien I, II ja III ratsastajien hevosia voi tarvittaessa verryttellä ratsastajan lisäksi valmentaja tai ratsastajan nimeämä henkilö maksimissaan 30 minuuttia vuorokaudessa sisältäen myös alku- ja loppuverryttelyn. Kilpailijan tulee olla hevosensa selässä viimeistään 15 minuuttia ennen arvioitua suoritusaikaa. Ratsastuksen on tapahduttava kansallisen tason kilpailuissa stewardin valvonnassa. Ryhmien IV ja V sekä kaikki Special Olympics –kilpailuiden ratsastajat verryttelevät hevosensa itse.
- Kilpailun järjestäjä voi osoittaa erillisen hevosten juoksutusalueen. Hevosen verryttelyyn voi sisältyä hevosen juoksuttamista ilman ratsastajaa enintään 10 minuuttia, jolloin sivuohjat ja yksi liina sallitaan.

- Rataan tutustuminen tapahtuu kiertämällä rata radan ulkopuolelta. Jos tämä ei ole mahdollista, rata kierretään sisäpuolelta. Rataan tutustumisessa 1-ryhmän ratsukkoa saa taluttaa koskematta hevoseen ja 2-ryhmän ratsukolla saa olla mukana hevosen vieressä kulkeva avustaja, joka ei saa kuitenkaan koskea hevoseen eikä taluttaa hevosta esimerkiksi ohjista tai riimunnarusta.
- Näkövammaiset ratsastajat saavat aina tutustua rataan aitojen sisäpuolella. Kun suoritus alkaa radan sisäpuolelta, ratsastaja voi käyttää rataan tutustukseen avustajaa, joka ei saa kuitenkaan koskea hevoseen eikä taluttaa hevosta esimerkiksi ohjista tai riimunnarusta. Jos luokka alkaa radan ulkopuolelta, näkövammaiset ratsastajat saavat kiertää radan sisäpuolelta yhden kierroksen jompaankumpaan suuntaan.
- Tervehdyksen voi tehdä pitäen molempia ohjia kädessä. Tällöin tervehtiminen tapahtuu pään nyökkäyksellä.
- Ohjelman esilukijaa saavat käyttää ratsastajat, joilla on lupa siihen kilpailukortissa. Special Olympics -ratsastajat saavat käyttää aina halutessaan ohjelman esilukijaa. Esilukija lukee ohjelman ja tarvittaessa toistaa ohjelman kohdan, muu puhe ei ole sallittua. Ohjelman esilukijan/huutajan tulee sijoittua siten, että luokan puheenjohtajatuomarin valtuuttama toimihenkilö kuulee luettavan ohjelman suoraan tai äänilyhteyslaitetta käytettäessä vaihtoehtoisesti korvanapin kautta.
- Sokeat ratsastajat (B1), heikkonäköiset ratsastajat (B2) ja pararatsastajat, joilla on B3-tason näkövamma liitännäisvamma, voivat käyttää 1-13 kirjainten huutajaa. Jos käytetään yhtä huutajaa, huutaja seisoo kirjaimen x kohdalla. C-kirjaimen kohdalla olevan huutajan voi korvata myös äänimerkkiä antavalla äänimajakalla. Jos käytetään useampia huutajia, he seisovat kirjainten kohdalla radan ulkopuolella ja voivat tarvittaessa myös liikkua kirjaimesta toiseen, jos eivät häiritse sillä tuomarien toimintaa. Huutajat voivat seistä radan sisäpuolella, jos he eivät maneesin tai kentän koon takia voi sijoittua radan ulkopuolelle.
- Ratsastaja hankkii itse esilukijan, huutajan/huutajat ja/tai äänimajakkan. Äänimajakkan tekninen toiminta on ratsastajan vastuulla.

## **812 Sijoituksen määräytyminen ja palkintojen jako**

Pararatsastussäännöt 2020

Luokkakohtaiset palkinnot jaetaan, jos luokassa kilpailee vähintään kolme ratsastajaa.

Special Olympics -luokissa (ryhmät A, B ja C) voidaan ratsukot ryhmitellä pienempiin tasoryhmiin ja palkita näissä ryhmissä. Tasoryhmän koko on 3-8 ratsastajaa.

Palkintojenjakoon saavutaan jalan lukuun ottamatta voittajahevosta, joka tulee palkintojen jakoon talutettuna. Tästä säännöstä voidaan poiketa puheenjohtajatuomarin päätöksellä.

### **III Suomenmestaruuskilpailut (SM)**

SM-kilpailut ratsastetaan vuosittain.

SM-kilpailut voidaan järjestää, jos kauden aikana on järjestetty vähintään kolmet (3) SRL:n kilpailujärjestelmän mukaiset 3-tason kilpailut. Mestaruuksista kilpaillaan ryhmittäin. SRL:n pararatsastuskomitean päätöksellä myös SM-kilpailuissa voidaan yhdistää joko rinnakkaiset ryhmät tai kaikki ryhmät.

Mestaruudesta kilpaillaan kahdessa osakilpailuluokassa. Kilpailut voivat olla kaksipäiväiset.

SM-kilpailuluokkia koskevat erityismääräykset:

- 1. osakilpailun lähtöjärjestys on arvottu. 1. osakilpailu aloitetaan lyhyen radan ohjelmista. 2. osakilpailussa ratsastetaan ensin pitkän ja sitten lyhyen radan ohjelmat. Toisessa osakilpailussa lähtöjärjestys on ensimmäisen osakilpailun mukainen käänteinen paremmuusjärjestys, tasapistetilanteissa säilytetään ensimmäisen osakilpailun järjestys ko. ratsukoiden kohdalla
- Kaikilla 2. osakilpailuun osallistuvilla ratsukoilla tulee olla hyväksytty tulos ensimmäisestä osakilpailusta.
- Suomen mestaruudesta voidaan kilpailla, kun SM-luokan ensimmäiseen osakilpailuun osallistuu vähintään viisi (5) SM-arvosta kilpailevaa.

- Jos kutsussa ilmoitettuun SM-luokkaan tai SM-luokan ensimmäiseen osakilpailuun osallistuu vähemmän kuin viisi, mutta vähintään kolme mestaruudesta kilpailevaa, voidaan kilpailla lajimestaruudesta.
- Saadakseen mestaruusmitalin tulee ratsukon saada hyväksytty tulos molemmista osakilpailuista.
- Paremmuus ratkaistaan molempien osakilpailujen yhteenlaskettujen prosenttimäärien perusteella. Jos prosenttimäärän yhteissumma on sama, ratkaisee jälkimmäinen osakilpailu.

Mestaruuskilpailuissa palkintojen jakoon saavutaan kilpailuasussa.

#### **IV LAINAHEVOSKILPAILUT**

Lainahevoskopailuja voidaan järjestää seuratasolla.

Lainahevoskopailuihin ja -luokkiin ilmoitaudutaan järjestäjän kilpailukutsussa määrittämällä tavalla.

Järjestäjä hankkii hevoset kilpailua varten. Hevosten pitää olla terveitä, luotettavia ja hyvin koulutettuja ratsastettavien ohjelmien vaatimalle tasolle. Niiden tulee olla totuneita vammaisiin ratsastajiin apuvälineineen ja rampilta ratsaille nousuun. Järjestäjän on luokiteltava hevoset ohjelmien vaatimustason mukaan.

Mikäli hevoset arvotaan, arvonta tehdään ratsastajien läsnä ollessa kilpailukutsussa ilmoitettuna ajankohtana. Arvonnan jälkeen ratsastajille järjestetään tilaisuus hevosen koeratsastukseen. Koeratsastus voi kestää enintään 10 minuuttia. Ratsaille nousu ei sisälly koeratsastuksen aikaan. Koeratsastuksen suorittaa ratsastaja itse. Koeratsastus suoritetaan valvotussa ja turvallisessa tilassa. Koeratsastuksessa ratsastajalla tulee olla siisti ratsastusasua. Ratsastaja voi esittää hevosen vaihtoa koeratsastuksen jälkeen. Hevosen vaihdosta päättävät TPJ, kilpailun johtaja, kilpailun hevostavastava ja tarvittaessa ratsastaja tai ratsastajan edustaja yhdessä. Hevosvaihto tulee perustua turvallisuustekijöihin. Turvallisuustekijöiden takia hevostavasto voidaan tehdä milloin tahansa kilpailun aikana.



Hevosen omistaja saa antaa hevosensa hoitoa, verryttelyä ja ratsastamista koskevia ohjeita järjestäjille. Järjestäjä valvoo, että ohjeita noudatetaan.

Järjestäjä laatii kilpailuihin aikataulun, jossa huomioidaan ratsastajien verryttely- ja suoritus aika sekä hevosen lepotauko.

Lainahevosen verryttelyaika on enintään 30 minuuttia/ratsukko ja 60 minuuttia/hevonen/vuorokausi.

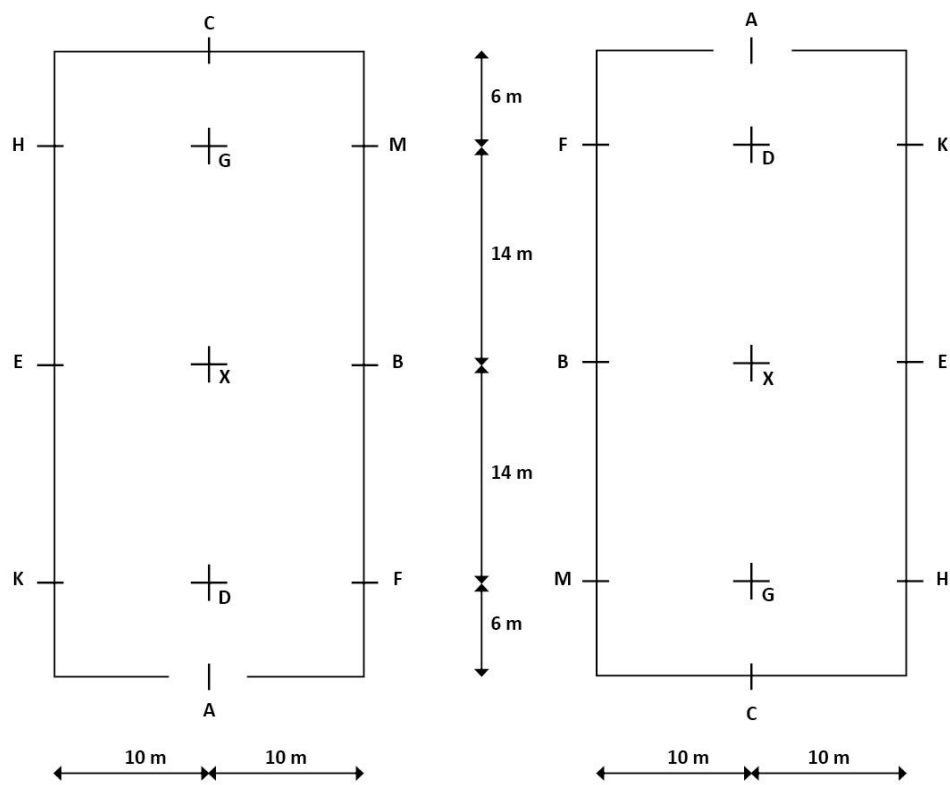
Lainahevoskilpailuissa sekä kunnia- ja esinepalkinnot että ruusukkeet ja rahapalkinnot kuuluvat ratsastajalle, ellei muuta ole sovittu.

Kilpailujen toimihenkilöt:

Hevosvastaava toimii tallimestarina ja huolehtii hevosten hyvinvoinnista, oikeiden varusteiden käytöstä sekä vastaa siitä, että hevoset ovat valmiina sovitussa paikassa sovittuun aikaan.

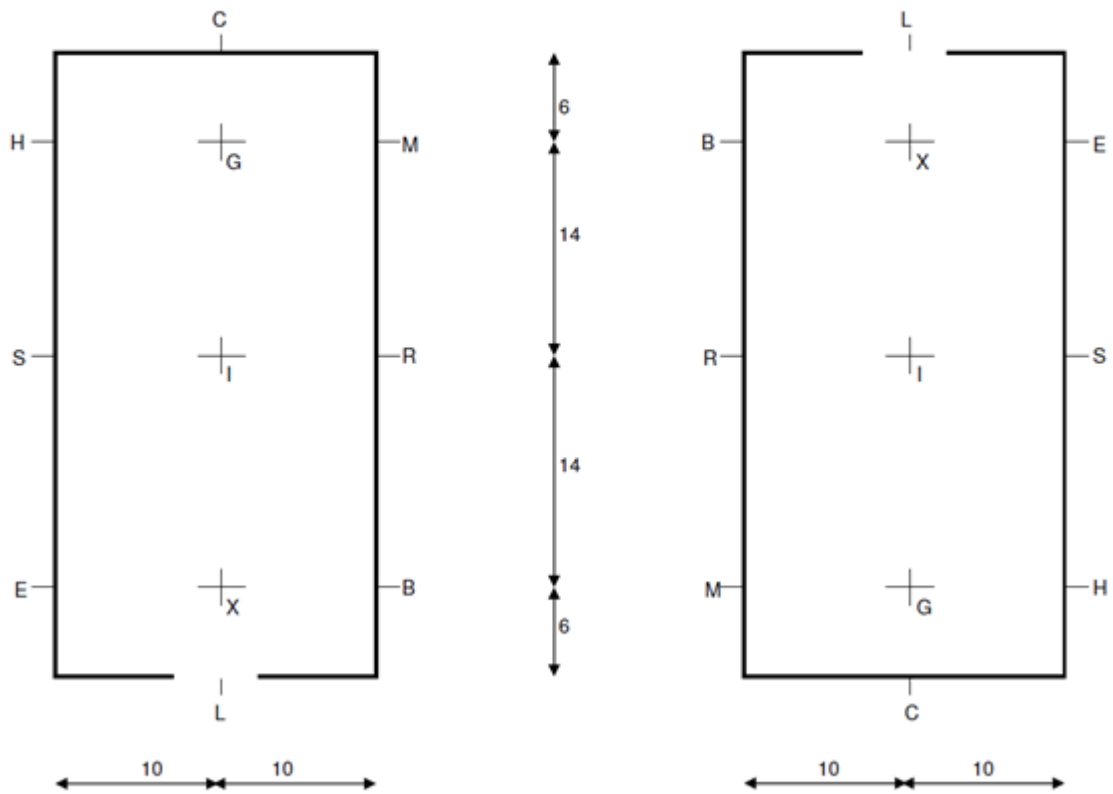
Hevosten hoitajat huolehtivat hevosten kilpailukuntoon laittamisesta, avustavat ratsastajaa hevosen käsittelyssä ja ovat saatavilla koko ratsailla oloajan.

## LIITE 1 RATA

RATA C  
20 x 40 m

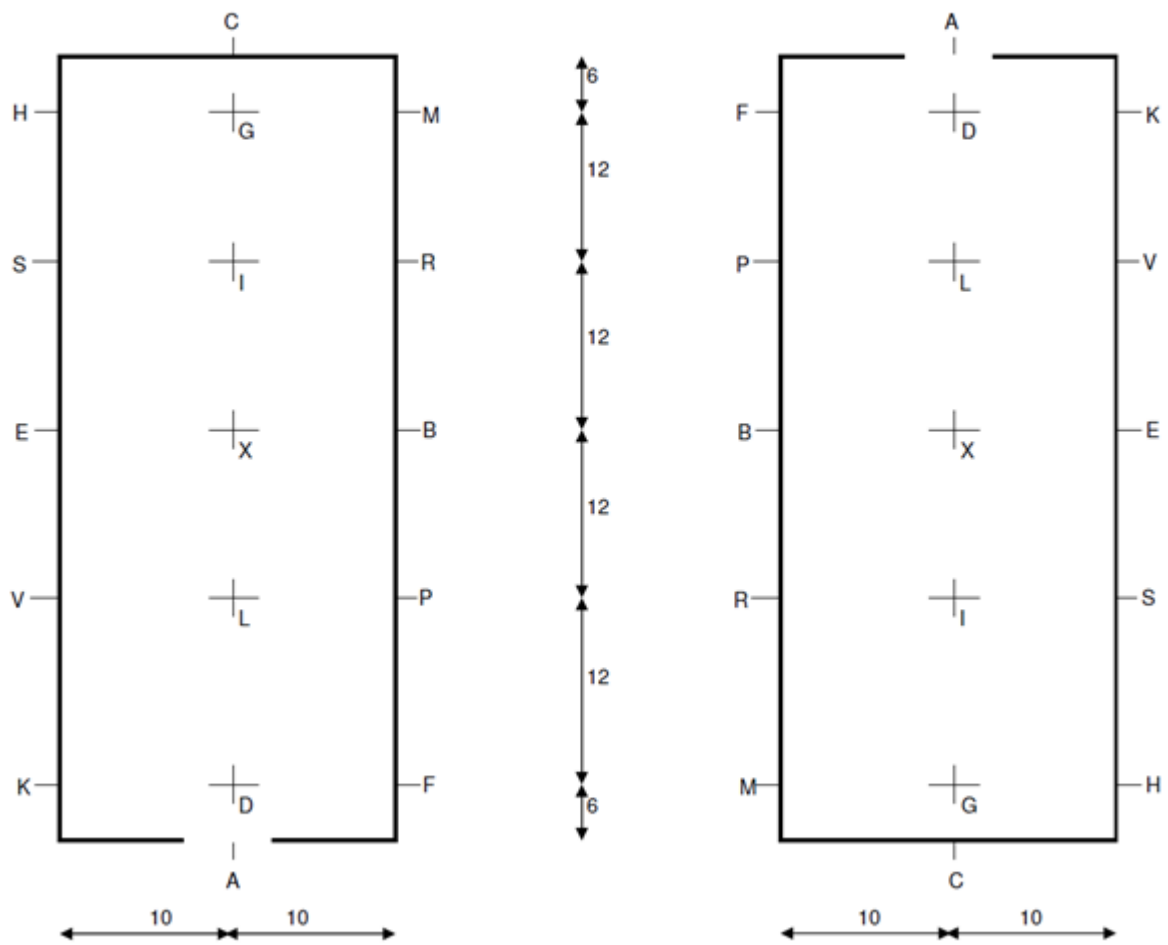
**RATA B**

20 x 40 m



**RATA A**

20 x 60 m



## LIITE 2 SPECIAL OLYMPICS TEHTÄVÄRATA (WORKING TRAIL)

Tehtäväratoja on kolme tasoa:

- käynti 4-6 tehtävää
- käynti/ravi 5-7 tehtävää
- käynti/ravi/laukka 6-10 tehtävää

Rata rakennetaan ratsastuskentälle, maneesiin tai aidatulle alueelle. Rataan saa tutustua jalkaisin ennen kilpailua.

### **Pakolliset tehtävät (käyntiratsastajilla vain kaksi pakollista)**

1. Maapuomit vähintään 4kpl
2. Pujottelu (kartiot, tynnyrit, tolpat tms.) pujotteluvälit käynti 2 metriä, ravi 3 metriä ja laukka 10 metriä
3. Esineen (pallo, rengas, hernepusi tms.) kuljetus paikasta toiseen, tynnyriltä, tulpasta, aidalta

### **Muita tehtäviä:**

1. Postilaatikko, ota tai laita postia
2. Liitutaulu, piirrä tai kirjoita jotain
3. Puomilabyrintti, suunnista labyrintissä astumatta puomin yli
4. Puomineliö, ratsasta neliöön, pysäytä 5 sekuntia ja ratsasta ulos
5. Puomipolku, ratsasta puomien välissä
6. Pysäytä hevonen maapuomin eteen, päälle tai taakse
7. Voltti, ympyrä tai kahdeksikko kartion, tynnyrin tms. ympäri
8. Peruutus
9. Siirtymiset askellajista toiseen

### **Arvostelu:**

Aikaa ei mitata

Jokaisesta tehtävästä saa max. 10 pistettä

-ratsastajan istunta, taidot ja apujen käyttö max. 5 pistettä

-tehtävän suorittaminen max. 5 pistettä

-virhepiste -1 (esimerkiksi väärä tie, puomin kolautus, puomin yliastuminen, väärä käsi esineen poimimisessa, väärä askellaji)

### LIITE 3 APUVÄLINETYÖRYHMÄN TOIMINTATAVAT

Apuvälinetyöryhmä käsittelee muut kuin profiilin mukaiset apuvälinehakemukset kotimaan kilpailuja varten.

- Työryhmään kuuluvat vuonna 2020 maajoukkueen joukkueenjohtaja Tanja Takkula, FEI-paratuomari Marjukka Manninen, SRL:n vammaisratsastuskomitean pj. Päivi Anttila sekä pararatsastusohjaaja, fysioterapeutti Merja Miettinen.
- Hakemus täytetään SRL:n kotisivuilta [www.ratsastus.fi](http://www.ratsastus.fi) löytyvällä lomakkeella. Hakemukseen liitetään kuvat apuvälineestä, perustelut käyttötarpeesta sekä mahdolliset lääketieteelliset dokumentit, jotka tukevat apuvälineen käyttötarvetta.
- Apuvälineiden tulee olla sellaisia, jotka eivät vaaranna ratsastajan turvallisuutta ja/tai hevoson hyvinvointia ja niiden tarve on oltava lääketieteellisistä syistä perusteltavissa.
- Sama työryhmä voi käsitellä apuvälinehakemuksia myös niiden osalta, jotka eivät voi saada luokittelua, mutta jotka tarvitsevat apuvälinettä lääketieteellisesti perusteltavissa olevasta syystä. Tällöin ei kuitenkaan voida myöntää lupia apuvälineisiin tai -keinoihin, joiden voidaan katsoa tuovan kilpailuetua muihin nähden (esim. raippa).