

KILPAILUSÄÄNNÖT VIII

Pararatsastus

voimassa 18.2.2023 alkaen



Sanna Koskiluhta - Liptona III, kuva SRL Hanna Heinonen

I YLEISTÄ.....	3
800 Soveltaminen ja sääntöjen noudattaminen	3
801 Arvosteluperusteet.....	3
II KILPAILUJEN JÄRJESTELYJÄ JA KILPAILIJOITA KOSKEVAT MÄÄRÄYKSET	3
802 Kilpailut ja osallistumisoikeus.....	3
803 Turvallisuus.....	8
804 Pararatsastusohjelmat.....	8
805 Ratsastajan luokittelu ja taitotaso.....	9
806 Hevonen	10
807 Kilpailuasua.....	11
808 Satulointi ja suitsitus.....	11
809 Rata.....	11
810 Apuvälineet.....	12
811 Verryttely ja ohjelman suorittaminen	12
812 Sijoituksen määräytyminen ja palkintojen jako	14
III SUOMENMESTARUUSKILPAILUT (SM)	14
IV HALLIMESTARUUSKILPAILUT	15
V ALUEMESTARUUSKILPAILUT	16
VI LAINAHEVOSKILPAILUT	16
LIITE 1 RATA	18
LIITE 2 SPECIAL OLYMPICS -TEHTÄVÄRATA (WORKING TRAIL)	21
LIITE 3 APUVÄLINETYÖRYHMÄN TOIMINTATAVAT	22
LIITE 4 TUOMARISTON PUHEENJOHTAJA (TPJ)	23

I YLEISTÄ

800 Soveltaminen ja sääntöjen noudattaminen

Nämä säännöt ovat voimassa Suomen Ratsastajainliitto ry:n (SRL) kilpailujärjestelmän mukaisissa pararatsastuskilpailuissa ja -luokissa. Kaikille avoimissa kilpailuissa noudatetaan näitä sääntöjä tarvittavin osin.

Pararatsastuskilpailuissa ja -luokissa noudatetaan näiden sääntöjen lisäksi SRL:n kilpailusääntöjen yleistä osaa (KS I) sekä kouluratsastussääntöjä (KS II).

Pararatsastussääntöjen perustana ovat sovelletut FEI:n paraequestrian –säännöt, SRL:n yleiset ja kouluratsastussäännöt sekä Special Olympics (SO) –säännöt. Jos näistä säännöissä on puutteita, sovelletaan FEI:n paraequestrian -sääntöjä ko. tilanteen ratkaisemiseksi.

801 Arvosteluperusteet

Pararatsastusluokissa noudatetaan Kouluratsastussääntöjen (KS II) arvosteluperusteita

Pararatsastuksessa pyritään Kouluratsastussääntöjen (KS II) mukaiseen perustun-
taan, jotta vaikuttaminen hevoseen olisi mahdollisimman tehokasta ja mahdollistaisi
hevosen kyvyn liikkua oikein.

Pararatsastuskilpailuissa tuomarit arvioivat ratsastajan apujen tehokkuutta. Istunta arvioidaan, jos se on erikseen merkitty ohjelmaan.

II KILPAILUJEN JÄRJESTELYJÄ JA KILPAILIJOITA KOSKEVAT MÄÄRÄYKSET

802 Kilpailut ja osallistumisoikeus

802.1 Pararatsastuskilpailut voivat olla omana kilpailunaan tai osana muita kilpailuja.

802.2 Kilpailua nimitetään pararatsastuskilpailuksi silloin, kun kutsussa on luokkia kaikille pararatsastusryhmille (1–5) ja/tai Special Olympics-ohjelmille (käynti C, ravi B ja laukka A). Muulloin käytetään nimitystä pararatsastusluokka.

802.3 Kilpailunjärjestäjä voi halutessaan kilpailukutsussa yhdistää rinnakkaiset ryhmät tai kaikki ryhmät yhdeksi luokaksi. Tällöin paremmuus ratkaistaan prosenttien perusteella. Ryhmät suositellaan kuitenkin pidettävän erillään aina, kun se on mahdollista.

802.4 Lainahevoskilpailuihin ilmoittaudutaan kilpailukutsussa ilmoitetulla tavalla järjestäjän ohjeiden mukaan. Muihin kilpailuihin ilmoittautuminen tapahtuu SRL:n kilpailupalveluohjelman (KIPA2) kautta.

802.5 Kaikki pararatsastuksen kilpailukutsut hyväksyy pararatsastuskomitean valitsema(t) kutsujen tarkastaja(t) sekä tuomariston puheenjohtaja (TPJ). Kutsuntarkistajan ja TPJ:n vahvistama kilpailukutsu tulee julkaista KIPAssa viimeistään neljä viikkoa ennen kilpailun alkua. Kilpailunjärjestäjän tulee toimittaa kutsu vahvistettavaksi viimeistään 14 vuorokautta ennen julkaisuajankohtaa.

802.6

Vaatimukset	Seurakilpailut	Aluekilpailut	Kansalliset kilpailut
Sallitut luokat ja vaadittavat kilpailuluvat	<p>Kaikki pararatsastusohjelmat.</p> <p>Suosittelaaan FEI Para Noviisi- ja Intermediate A/B -ohjelmia</p> <p>Vähintään seurakilpailulupa.</p> <p>Special Olympics -ohjelmat ovat aina seuratason luokkia.</p> <p>Special Olympics -kilpailuiden ohjelmasuositus: yksi käyntiluokka, yksi</p>	<p>FEI:n pararatsastusohjelmat.</p> <p>Suosittelaaan FEI Para Intermediate A/B ja Grand Prix A -ohjelmia.</p> <p>Vähintään aluekilpailulupa, hevosen vuosimaksu.</p>	<p>FEI:n pararatsastusohjelmat.</p> <p>SM-kilpailuissa käytetään uusimpia FEI Para Grand Prix A, B ja vapaaohjelmia. Hallimestaruudessa FEI Para Grand Prix B-ohjelmaa.</p> <p>Kansallinen kilpailulupa (B- tai A-lupa), hevosen vuosimaksu.</p>

	raviluokka ja yksi laukkaluokka.		
Kohde-ryhmä	Ratsastuksen perusvalmiuksia ja taitoja harjoitteleville ja vahvistaville sekä kilpailemisen perustaidot omaaville.	Kilpailemisen perustaidot omaaville harrasteratsastajille sekä kilpauraansa aloitaville.	Harraste- ja kilpaurheilijoille.
Toimihenkilöt	<p>Minimi: 1 kouluratsastustuomari tai Special Olympics -ohjelmissa vaihtoehtoisesti hevosalan ammattillisen koulutuksen saanut ratsastuksenohjaaja tai -opettaja.</p> <p>Lainahevoskilpailuissa hevosvas- taava sekä hevosavustajia 1/ken- tällä oleva hevo- nen.</p> <p>Special Olympics - mestaruuskilpai- luissa yksi para- ratsastustuomari.</p>	<p>Minimi: 1 kilpai- luluokkien tason mukainen para- ratsastustuo- mari tai vähin- tään IIIK-koulu- ratsastustuo- mari sekä toi- sena tuomarina koulu- tai para- ratsastustuo- mari.</p> <p>Suosittelaa ste- wardia.</p>	<p>Minimi: 2 kilpailuluokkien ta- son mukaista kouluratsastus- tuomaria (min. IV), joista vä- hintään yksi on pararatsastus- tuomari.</p> <p>SM-kilpailut: Minimi: 3 kilpailuluokkien ta- son mukaista kouluratsastus- tuomaria, joista vähintään kaksi on pararatsastustuoma- reita.</p> <p>Koulu- tai pararatsastusste- wardi vaaditaan.</p>
Osallistu- misoikeu- den antava tulos	<p>Ei tulosvaati- musta.</p> <p>Suosittelaa Kil- pailijan startti- kurssia.</p>	Suositus: Ratsas- taja on saavutta- nut vähintään 60 %:n tulosra- jan vähintään kaksi kertaa seu- rakilpailuissa.	Sääntö: Ratsukko on saavutta- nut vähintään kerran vähin- tään 60 %:n tulosrajan oman ryhmänsä FEI paraohjelmasta (Noviisi, Intermediate tai Grand Prix) seura- tai aluekil-

	<p>Special Olympics-mestaruuskilpailut ovat avoimia ilman tulosrajaa. Suositellaan, että ratsastajalla on ennen mestaruuskilpailua tulos samalta vuodelta SO-luokasta.</p>		<p>pailuluokasta ennen ilmoittautumisajan päättymistä. No- viisiohjelmalla voi osallistumiseen oikeuttavan tuloksen tehdä vain aluekilpailussa. Jos tulokset on tehty seuratasolla, pitää arvostelun olla pararas- tastustuomarin tai vähintään IIIK-tason kouluratsastustuomarin tekemä. Vaaditut tulokset voi tehdä myös avoimissa kouluratsastuskilpailuissa Helppo A tai sitä ylemmän tason luokissa.</p> <p>SM-kilpailut: Ratsukolla on vähintään yksi vähintään 60%:n (vuodesta 2024 lähtien 64 %) kilpailutulos kansallisista tai kansainvälisistä kilpailuista oman ryhmänsä uusimmasta FEI Para Grand Prix A tai B-ohjelmasta ennen ilmoittautumisajan päättymistä.</p> <p>Ne ratsastajat, joilla on kansallinen yli 62%:n (v. 2024 lähtien 64 %) tulos pararas- tustuksen kansallisesta kilpailusta FEI Para Grand Prix A tai B -ohjelmasta (tai niiden edeltäjistä eli joukkue- ja henkilökohtaisesta ohjelmasta) viimeksi kuluneiden 5 vuoden aikana, voivat ottaa osaa kansallisiin pararas- tustusluokkiin kaikilla hevosilla. SM-kilpailui-</p>
--	--	--	--

			<p>hin osallistuminen on kuitenkin mahdollista vain SM-sääntöjen mukaan.</p> <p>Nämä kvaalisäännöt koskevat myös hallimestaruuskilpailuja.</p>
Palkintorahat / esinepalkinnot	<p>Ruusukkeet.</p> <p>Esinepalkinnot mahdollisia.</p> <p>Suosittelaaan osallistumisesta palkitsemista (esimerkiksi) ruusukkein.</p>	<p>Ruusukkeet.</p> <p>Esine- ja rahapalkinnot mahdollisia.</p> <p>Aluemestaruuspalkinnot samassa suhteessa muiden lajien kanssa.</p>	<p>Ruusukkeet.</p> <p>Esine- ja rahapalkinnot mahdollisia.</p>
Kilpailukenttä	<p>Vähintään 20x40m. Verryttelykenttä 20x40m tai verryttely ryhmässä. Näkövammaisten huomiointi (KS VIII).</p>	<p>Vähintään 20x60m. Verryttelykenttä samankokoinen tai vähintään 20x40m tai verryttely ryhmässä. Näkövammaisten huomiointi (KS VIII).</p>	<p>20x60m. Verryttelyalue samankokoinen tai vähintään 20x40m.</p> <p>Laadukkaat pohjat.</p> <p>Näkövammaisten huomiointi (KS VIII).</p>
Olosuhteet	<p>Pakolliset: Kuulutukset, tulospalvelu.</p> <p>Suositus: Esteetön ympäristö (esim. inva-WC, ramppi, riittävä valaistus).</p>	<p>Pakolliset: Kuulutukset, tulospalvelu.</p> <p>Suositus: Esteetön ympäristö (esim. inva-WC, ramppi, riittävä valaistus).</p>	<p>Pakolliset: Kuulutukset, tulospalvelu, katsomo, kanttiini.</p> <p>Suositus: Esteetön ympäristö (esim. inva-WC, ramppi, riittävä valaistus).</p> <p>Toiveet: Majoittumismahdollisuus, hevosten majoitus.</p>

	Toiveet: Kanttiini.	Toiveet: Kat- somo, kanttiini.	Lisäksi SM-kilpailuissa ramppi (pakollinen) sekä oma verryt- telyalue (suositus).
Turvallisuus	Suositus: EA 1/lääkäri	Suositus: EA 1/lääkäri	Suositus: EA 1/lääkäri

802.7 Luokan pj-tuomariksi on nimettävä pararatsastustuomari, jos tuomaristossa on sekä koulu- että pararatsastustuomareita.

803 Turvallisuus

- Pararatsastuskilpailuissa noudatetaan kouluratsastussääntöjen määräyksiä turvallisuudesta.

Näkövammaiset ratsastajat:

- Näkövammaisten ratsastajien turvallisuuteen tulee kiinnittää erityistä huomiota verryttelyalueella esimerkiksi rajaamalla oma verryttelyalue tai järjestämällä oma verryttelyaika.
- Näkövammaisella ratsastajalla on etuajo-oikeus verryttelyalueella.
- Näkövammaiselle ratsastajalle on kerrottava, millaista äänimerkkiä radalla käytetään.
- Tuomareiden on tervehdittävä ja kiitettävä näkövammaista ratsastajaa ääneen.
- Näkövammaisen ratsastajan on käytettävä keltaista hihamerkkiä aina kilpailualueella ratsailla ollessaan.

804 Pararatsastusohjelmat

804.1 Pararatsastusluokissa käytettävät ohjelmat hyväksyy pararatsastuskomitea, sitä vastaava jaos tai muu orgaani.

804.2 Ohjelmat löytyvät SRL:n internetsivuilta www.ratsastus.fi.

804.3 Pararatsastusluokissa voidaan käyttää seuraavia ohjelmia:

- 1) FEI:n pararatsastusohjelmat
- 2) Special Olympics –ohjelmat (SO)

804.4 Pararatsastusohjelmien sisältämät askellajit:

FEI:n pararatsastusohjelmat

I (1)	käynti
II (2)	käynti ja ravi
III (3)	käynti ja ravi
IV (4)	käynti, ravi ja laukka
V (5)	käynti, ravi ja laukka

Special Olympics -ohjelmat

A (SO)	käynti, ravi ja laukka
B (SO)	käynti ja ravi
C (SO)	käynti

805 Ratsastajan luokittelu ja taitotaso

805.1 Luokittelussa määritetään ratsastajan ryhmä I-V. Luokittelun tiedot merkitään SRL:n kilpailukorttiin, joka esitetään kilpailukansliassa. Voimassa oleva luokittelu on pakollinen aluekilpailuista lähtien. Seurakilpailuissa ratsastaja arvioi oman ryhmänsä itse, jos luokittelua ei ole tehty. Jos ratsastajalla on voimassa oleva luokittelu, hänen on kilpailtava luokittelussa määritetyssä ryhmässään myös seurakilpailuissa.

805.2 Liikuntavammaisten ratsastajien luokittelun tekee luokittelijakoulutuksen saanut lääkäri tai fysioterapeutti. Näkövammaisten luokittelun tekee silmälääkäri. Kehitysvammaiset ratsastajat, joilla ei ole kehitysvamman lisäksi muita fyysisiä vammoja, voivat kilpailla seurakilpailuissa IV-ryhmän ratsastajina. Kotimaan alue- ja kansallisiin kilpailuihin kehitysvammaiset ratsastajat tarvitsevat Suomen Paralympiakomitean mukaisen luokittelun.

805.3 Luokittelussa määritetään ratsastajan toimintakykyä, ei ratsastustaitoa. Luokittelu voi olla pysyvä tai se tulee tarkistaa luokittelussa sovittavan määräajan puitteissa. Mikäli ratsastajan kunnossa tapahtuu huomattavia muutoksia, voidaan luokittelu tarkistaa ratsastajan pyynnöstä aikaisemmin, kuitenkin enintään kerran vuodessa. Lisäksi luokittelijalla on aina mahdollisuus kutsua ratsastaja uudelleenluokitteluun, jos katsoo sen tarpeelliseksi. 1.10.2019 jälkeen tehtyjä, pysyväksi määritetyjä luokitteluja ei voi uusia ratsastajan pyynnöstä ilman uutta diagnoosia.

805.4 SRL:n Pararatsastuskomitea tai sen valtuuttama henkilö tekee kilpailukortin, johon merkitään ratsastajan ryhmä sekä apukeinot/-välineet. Kilpailukortti uusitaan luokittelun muuttuessa.

805.5 Myös kansainvälisen luokittelun omaava ratsastaja tarvitsee kotimaan kilpailuihin kilpailukortin. Kotimaan kortti tehdään ratsastajan pyynnöstä suomenkielisenä FEI:n kansainvälisen luokittelun tiedoilla. Kansainvälinen luokittelu kumoaa aieman kotimaassa tehdyn luokittelun.

805.6 Special Olympics-ratsastajille tarkoitettuihin kilpailuihin voivat osallistua henkilöt, joilla on kehitysvamma, kognitiivinen viive tai kehitysvammalle läheinen kehitys- tai oppimishäiriö. Ne henkilöt, joiden toiminnallinen rajoite perustuu ainoastaan liikuntavammaan, käytös- tai tunne-elämän häiriöön tai määriteltyyn oppimishäiriöön, eivät kuulu Special Olympics -kilpailuiden piiriin. Special Olympics-ratsastajan taitotason arvioi kilpailukohtaisesti SRL:n hyväksymä pararatsastusohjaaja, ratsastuksenohjaaja tai -opettaja, SRL:n valmentajalisenssin omaava valmentaja tai muu SRL:n nimeämä henkilö. Taitotason mukaan ratsastaja osallistuu A laukka-, B ravi- tai C käyntiryhmään. Mikäli ratsastaja kilpailee avoimissa kouluratsastuskilpailuissa laukkaa sisältävissä luokissa, ratsastaja kuuluu laukkaryhmään. SO-luokissa omalla hevosella ratsastavat ratsastajat kilpailevat omina ryhminään taitotasoittain.

806 Hevonen

Pararatsastuskilpailuissa sama hevonen/poni saa tehdä korkeintaan kaksi suoritusta kilpailupäivänä. Lainahevoskilpailuissa hevosen/ponin omistajan luvalla voi hevonen/poni osallistua lisäksi yhteen käynti- tai raviluokkaan, jolloin hevosen verryttelyaika on maksimissaan 20 minuuttia/ratsastaja.

Mikäli ryhmien I-III ratsastaja haluaa käyttää ns. kaverihevosta suorituksensa aikana, TPJ määrittää ko. hevosen sijoittumispaikan.

807 Kilpailuasun

807.1 Kilpailuasun osalta noudatetaan kouluratsastussääntöjä alla olevin täsmennyksin ja poikkeuksin.

807.2 Pararatsastusluokissa kaikki käyttävät kiinnitettyä, kulloinkin voimassa olevan EU-turvastandardin mukaista, kypärää.

807.3 Kannukset eivät ole pakolliset. Jos kannuksia käytetään, niiden tulee olla kouluratsastussääntöjen mukaiset. Special Olympics -kilpailuissa kannukset ovat kiellettyt.

807.4 Näkövammaisen ratsastajan pitää käyttää näkövammaisuuden osoittavaa hihamerkkiä kilpailuiden aikana ratsailla ollessaan. Hihamerkki on keltainen ja noin 10 cm leveä.

807.5 Paukkuliivit ja turvaliivi ovat sallitut.

807.6 Hanskojen käyttö ei ole pakollista.

808 Satulointi ja suitsitus

Satuloinnin ja suitsituksen tulee olla SRL:n kouluratsastussääntöjen (KS II § 428) mukaiset. Lisäksi sallittuja ovat:

- kaularemmi ja pehmeä kahva satulan edessä
- osittain joustavat ohjat
- FEI:n ohjelmissa kankisuitsitus
- yksi solmu ohjassa on sallittu kaikille pararatsastajille.

Mikäli hevosen satulointi ja/tai suitsitus poikkeaa kouluratsastussäännöissä määritetyistä sallituista varusteista tai edellä esitetyistä, merkitään ne kilpailukorttiin.

809 Rata

Pararatsastusluokissa käytettävät radat (liite) ovat:

- rata A, 20 x 60 m

- rata B, 20 x 40 m
- rata C (kansainvälinen lyhyt rata, eri kirjaimet) 20 x 40 m

810 Apuvälineet

810.1 Luokittelutilaisuudessa luokittelija määrittää ratsastajalle profiilin, jonka mukaisia apuvälineitä ja apukeinoja ratsastaja voi kilpaillessaan halutessaan käyttää. Muihin apuvälineisiin tulee hakea lupa erillisen ohjeistuksen mukaisesti (kts. sääntöliite).

Seurakilpailuissa ratsastaja, jolla ei ole virallista luokittelua, voi käyttää FEI:n pararatsastajille hyväksymiä apuvälineitä ja -keinoja tarpeen mukaan hevosen hyvinvointia ja turvallisuutta vaarantamatta.

810.2 Kilpaillessaan pararatsastuskilpailussa tai -luokassa tulee ratsastajan esittää SRL:n myöntämä kilpailukortti pyydettyäessä stewardille ja/tai tuomareille.

810.3 Mikäli ratsastaja käyttää apuvälineitä kaikille avoimissa kouluratsastuskilpailuissa, on hänen esitettävä SRL:n myöntämä kilpailukortti kilpailukansliassa ja lisäksi informoitava ko. luokkien päätuomaria.

810.4 Raippa on sallittu kaikissa pararatsastusluokissa.

810.5 Ratsastajat, joilla on kilpailukorttiin merkittynä oikeus käyttää ohjelman esilukijaa, voivat halutessaan käyttää äänilyhteyslaitetta, jolloin he kuulevat mikrofonin luetun ohjelman suoraan korvakuulokkeeseensa. Laitteen tekninen toiminta on ratsastajan vastuulla.

810.6 Ratsastajalla on itsellään vastuu siitä, että hän käyttää sallittuja apuvälineitä ja laitteita kilpailusuorituksessaan. Mikäli ratsastaja on käyttänyt ei-sallittuja apuvälineitä, hänen tuloksensa lopullisesta prosenttimäärästä vähennetään 10 %. Mikäli ratsastaja on käyttänyt väriä laitteita, hänen tuloksensa hylätään.

811 Verryttely ja ohjelman suorittaminen

- Ryhmien I, II ja III ratsastajien hevosia voi tarvittaessa verryttellä ratsastajan lisäksi valmentaja tai ratsastajan nimeämä henkilö maksimissaan 30 minuuttia vuorokaudessa sisältäen myös alku- ja loppuverryttelyn. Urheilijan tulee olla hevosensa

selässä viimeistään 15 minuuttia ennen arvioitua suoritusaikaa. Ratsastuksen on tapahduttava kansallisen tason kilpailuissa stewardin valvonnassa. Ryhmien IV ja V sekä kaikki Special Olympics -kilpailuiden ratsastajat verryttelevät hevosensa itse.

- Kilpailun järjestäjä voi osoittaa erillisen hevosten juoksutusalueen. Hevosen verryttelyyn voi sisältyä hevosen juoksuttamista ilman ratsastajaa enintään 10 minuuttia, jolloin sivuohjat ja yksi liina sallitaan.
- Rataan tutustuminen tapahtuu kiertämällä rata radan ulkopuolelta. Jos tämä ei ole mahdollista, rata kierretään sisäpuolelta. Rataan tutustumisessa 1-ryhmän ratsukkoa saa taluttaa koskematta hevoseen ja 2-ryhmän ratsukolla saa olla mukana hevosen vieressä kulkeva avustaja, joka ei saa kuitenkaan koskea hevoseen eikä taluttaa hevosta esimerkiksi ohjista tai riimunnarusta.
- Näkövammaiset ratsastajat saavat aina tutustua rataan aitojen sisäpuolella. Kun suoritus alkaa radan sisäpuolelta, ratsastaja voi käyttää rataan tutustuessaan avustajaa, joka ei saa kuitenkaan koskea hevoseen eikä taluttaa hevosta esimerkiksi ohjista tai riimunnarusta. Jos luokka alkaa radan ulkopuolelta, näkövammaiset ratsastajat saavat kiertää radan sisäpuolelta yhden kierroksen jompaankumpaan suuntaan.
- Tervehdyksen voi tehdä pitäen molempia ohjia kädessä. Tällöin tervehtiminen tapahtuu pään nyökkäyksellä.
- Ohjelman esilukijaa saavat käyttää ratsastajat, joilla on lupa siihen kilpailukortissa. Special Olympics -ratsastajat saavat käyttää aina halutessaan ohjelman esilukijaa. Esilukija lukee ohjelman ja tarvittaessa toistaa ohjelman kohdan, muu puhe ei ole sallittua. Ohjelman esilukijan/huutajan tulee sijoittua siten, että luokan puheenjohtajatuomarin valtuuttama toimihenkilö kuulee luettavan ohjelman suoraan tai ääniyhteyslaitetta käytettäessä vaihtoehtoisesti korvanapin kautta.
- Sokeat ratsastajat (B1), heikkonäköiset ratsastajat (B2) ja pararatsastajat, joilla on B3-tason näkövamma liitännäisvamma, voivat käyttää 1–13 kirjainten huutajaa. Jos käytetään yhtä huutajaa, huutaja seisoo kirjaimen x kohdalla. C-kirjaimen kohdalla olevan huutajan voi korvata myös äänimerkkiä antavalla äänimajakalla. Jos käytetään useampia huutajia, he seisovat kirjainten kohdalla radan ulkopuolella ja voivat tarvittaessa myös liikkua kirjaimesta toiseen, jos eivät häiritse sillä tuomarien toimintaa. Huutajat voivat seistä radan sisäpuolella, jos he eivät maneesin tai kentän koon takia voi sijoittua radan ulkopuolelle.

- Ratsastaja hankkii itse esilukijan, huutajan/huutajat ja/tai äänimajakana. Äänimajakana tekninen toiminta on ratsastajan vastuulla.

812 Sijoituksen määräytyminen ja palkintojen jako

Luokkakohtaiset palkinnot jaetaan, jos luokassa kilpailee vähintään kolme ratsastajaa.

Special Olympics -luokissa (ryhmät A, B ja C) voidaan ratsukot ryhmitellä pienempiin tasoryhmiin ja palkita näissä ryhmissä. Tasoryhmän koko on 3–8 ratsastajaa.

Palkintojenjakoon saavutaan jalan lukuun ottamatta voittajahevosta, joka tulee palkintojen jakoon talutettuna. Tästä säännöstä voidaan poiketa puheenjohtajatuomarin päätöksellä.

Osallistuminen palkintojenjakoon on pakollista. Poikkeuksen osallistumiseen voi myöntää tuomariston puheenjohtaja tai ao. luokan päätuomari lääkärin tai eläinlääkärin todistuksella.

Mikäli ratsukko jättää ilman asianmukaista lupaa saapumatta palkintojenjakoon, menettää ratsukko oikeuden sijoitukseen ja luokkapalkintoihin.

III SUOMENMESTARUUSKILPAILUT (SM)

SM-kilpailut ratsastetaan vuosittain.

SM-kilpailut voidaan järjestää, jos kauden aikana on järjestetty vähintään kolmet (3) SRL:n kilpailujärjestelmän mukaiset kansalliset kilpailut. Mestaruuksista kilpaillaan ryhmittäin. SRL:n pararatsastuskomitean päätöksellä myös SM-kilpailuissa voidaan yhdistää joko rinnakkaiset ryhmät (eli ryhmät I-III ja IV-V) tai kaikki ryhmät.

Mestaruudesta kilpaillaan kahdessa osakilpailuluokassa. Kilpailut voivat olla kaksipäiväiset.

SM-kilpailuluokkia koskevat erityismääräykset:

- SM-kilpailuissa käytetään uusimpia FEI Para Grand Prix A, B ja vapaaohjelmia.

- Ensimmäisen osakilpailun lähtöjärjestys arvotaan ryhmittäin.
- Toisessa osakilpailussa ratsukot jaetaan 5–6 ratsukon ryhmiin ensimmäisen osakilpailun prosenttimäärien yhteissumman käänteisessä paremmuusjärjestyksessä. Kunkin ryhmän sisällä lähtöjärjestys arvotaan.
- Mikäli ryhmät on yhdistetty, ratsastavat ryhmien I-III ja ryhmien IV-V ratsastajat peräkkäin omina ryhminään arvotussa lähtöjärjestyksessä. Tällöin rataa ei tarvitse pidentää tai lyhentää ratsastajien välissä.
- Kaikilla 2. osakilpailuun osallistuvilla ratsukoilla tulee olla vähintään 60.000 % tulos ensimmäisestä osakilpailusta.
- Suomen mestaruudesta voidaan kilpailla, kun SM-luokan ensimmäiseen osakilpailuun osallistuu vähintään viisi (5) SM-arvosta kilpailevaa.
- Jos kutsussa ilmoitettuun SM-luokkaan tai SM-luokan ensimmäiseen osakilpailuun osallistuu vähemmän kuin viisi, mutta vähintään kolme mestaruudesta kilpailevaa, voidaan kilpailla lajimestaruudesta.
- Saadakseen mestaruusmitalin tulee ratsukon saada hyväksytty tulos molemmista osakilpailuista.
- Paremmuus ratkaistaan molempien osakilpailujen yhteenlaskettujen prosenttimäärien perusteella. Jos prosenttimäärän yhteissumma on sama, ratkaisee jälkimmäinen osakilpailu.

Mestaruuskilpailuissa palkintojen jakoon saavutaan kilpailuasussa.

IV HALLIMESTARUUSKILPAILUT

- Kilpailuissa ratsastetaan ryhmän mukainen FEI Para Grand Prix B ohjelma.
- Hallimestaruuden tulosraja on sama kuin varsinaisen SM-kilpailun tulosraja.
- Kukin ratsastaja saa kilpailla mestaruudesta vain yhdellä hevosella.
- Ratsastajan tulee ilmoittaa hevonen, jolla kilpailee mestaruudesta, viimeistään lähdönvarmistuksessa tai peruuttamisajankohdan umpeutumiseen mennessä.
- Muilta osiin noudatetaan varsinaisen SM-kilpailun sääntöjä.

V ALUEMESTARUUSKILPAILUT

- Aluemestaruuskilpailu voidaan järjestää yhden alueen sisällä tai yhdistäen enintään neljä (4) aluetta.

VI LAINAHEVOSKILPAILUT

Lainahevuskilpailuja voidaan järjestää seurakilpailuissa.

Lainahevuskilpailuihin ja -luokkiin ilmoitaudutaan järjestäjän kilpailukutsussa määrittämällä tavalla.

Järjestäjä hankkii hevoset kilpailua varten. Hevosten pitää olla terveitä, luotettavia ja hyvin koulutettuja ratsastettavien ohjelmien vaatimalle tasolle. Niiden tulee olla totuneita vammaisiin ratsastajiin apuvälineineen ja rampilta ratsaille nousuun. Järjestäjän on luokiteltava hevoset ohjelmien vaatimustason mukaan.

Mikäli hevoset arvotaan, arvonta tehdään ratsastajien läsnä ollessa kilpailukutsussa ilmoitettuna ajankohtana. Arvonnin jälkeen ratsastajille järjestetään tilaisuus hevosen koeratsastukseen. Koeratsastus voi kestää enintään 10 minuuttia. Ratsaille nousu ei sisälly koeratsastuksen aikaan. Koeratsastuksen suorittaa ratsastaja itse. Koeratsastus suoritetaan valvotussa ja turvallisessa tilassa. Koeratsastuksessa ratsastajalla tulee olla siisti ratsastusasua. Ratsastaja voi esittää hevosen vaihtoa koeratsastuksen jälkeen. Hevosen vaihdosta päättävät TPJ, kilpailun johtaja, kilpailun hevostavastava ja tarvittaessa ratsastaja tai ratsastajan edustaja yhdessä. Hevosvaihto tulee perustua turvallisuustekijöihin. Turvallisuustekijöiden takia hevostavasto voidaan tehdä milloin tahansa kilpailun aikana.

Hevosen omistaja saa antaa hevostavastansa hoitoa, verryttelyä ja ratsastamista koskevia ohjeita järjestäjille. Järjestäjä valvoo, että ohjeita noudatetaan.

Järjestäjä laatii kilpailuihin aikataulun, jossa huomioidaan ratsastajien verryttely- ja suoritus aika sekä hevosten lepotauko.

Lainahevosten verryttelyaika on enintään 30 minuuttia/ratsukko ja 60 minuuttia/hevonen/vuorokausi.

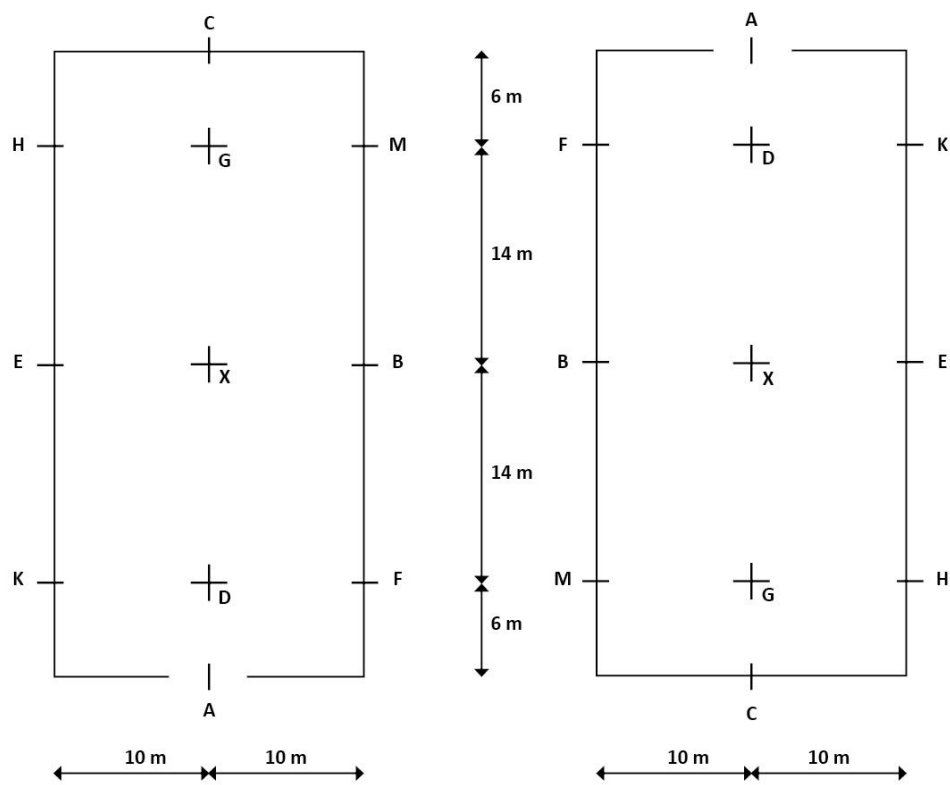
Lainahevoskilpailuissa sekä kunnia- ja esinepalkinnot että ruusukkeet ja rahapalkinnot kuuluvat ratsastajalle, ellei muuta ole sovittu.

Kilpailujen toimihenkilöt:

Hevosvastaava toimii tallimestarina ja huolehtii hevosten hyvinvoinnista, oikeiden varusteiden käytöstä sekä vastaa siitä, että hevoset ovat valmiina sovitussa paikassa sovittuun aikaan.

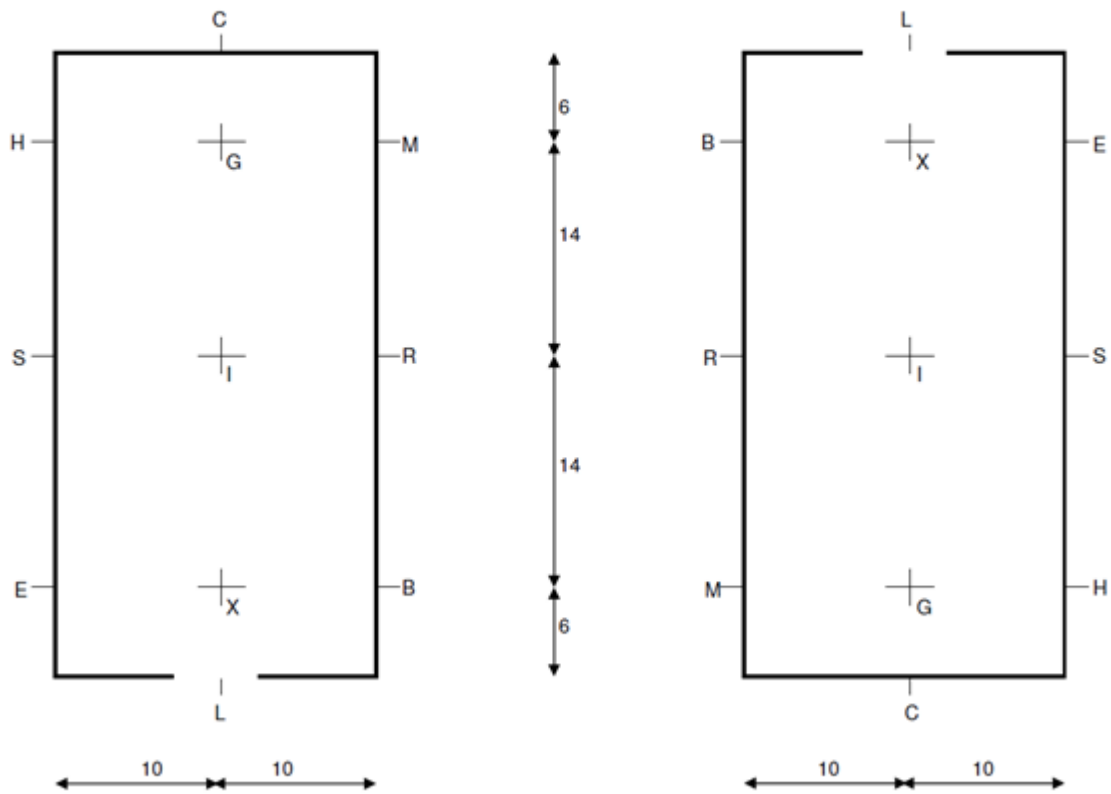
Hevosten hoitajat huolehtivat hevosten kilpailukuntoon laittamisesta, avustavat ratsastajaa hevosen käsittelyssä ja ovat saatavilla koko ratsailla oloajan.

LIITE 1 RATA

RATA C
20 x 40 m

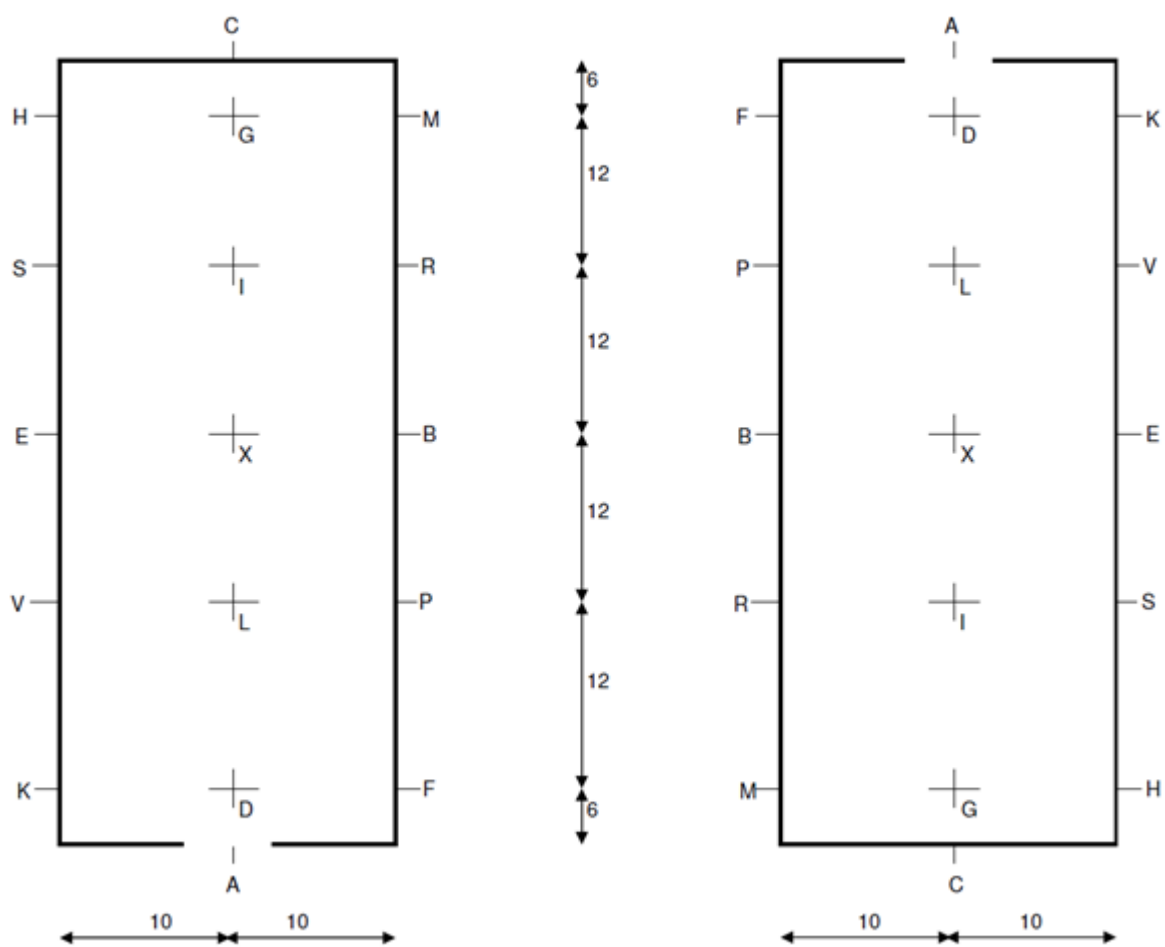
RATA B

20 x 40 m



RATA A

20 x 60 m



LIITE 2 SPECIAL OLYMPICS -TEHTÄVÄRATA (WORKING TRAIL)

Tehtäväratoja on kolme tasoa:

-käynti 4–6 tehtävää

-käynti/ravi 5–7 tehtävää

-käynti/ravi/laukka 6–10 tehtävää

Rata rakennetaan ratsastuskentälle, maneesiin tai aidatulle alueelle. Rataan saa tustua jalkaisin ennen kilpailua.

Pakolliset tehtävät (käyntiratsastajilla vain kaksi pakollista)

1. Maapuomit vähintään 4kpl

2. Pujottelu (kartiot, tynnyrit, tolpat tms.) pujotteluvälit käynti 2 metriä, ravi 3 metriä ja laukka 10 metriä

3. Esineen (pallo, rengas, hernepusi tms.) kuljetus paikasta toiseen, tynnyriltä, tulpasta, aidalta

Muita tehtäviä:

1. Postilaatikko, ota tai laita postia

2. Liitutaulu, piirrä tai kirjoita jotain

3. Puomilabyrintti, suunnista labyrintissä astumatta puomin yli

4. Puomineliö, ratsasta neliöön, pysäytä 5 sekuntia ja ratsasta ulos

5. Puomipolku, ratsasta puomien välissä

6. Pysäytä hevonen maapuomin eteen, päälle tai taakse

7. Voltti, ympyrä tai kahdeksikko kartion, tynnyrin tms. ympäri

8. Peruutus

9. Siirtymiset askellajista toiseen

Arvostelu:

Aikaa ei mitata

Jokaisesta tehtävästä saa max. 10 pistettä

-ratsastajan istunta, taidot ja apujen käyttö max. 5 pistettä

-tehtävän suorittaminen max. 5 pistettä

-virhepiste -1 (esimerkiksi väärä tie, puomin kolautus, puomin yliastuminen, väärä käsi esineen poimimisessa, väärä askellaji)

LIITE 3 APUVÄLINETYÖRYHMÄN TOIMINTATAVAT

Apuvälinetyöryhmä käsittelee muut kuin profiilin mukaiset apuvälinehakemukset kotimaan kilpailuja varten. Kun parajaos/komitea on järjestäytynyt vuodelle 2023, lakkautetaan apuvälinetyöryhmä ja kaikki apuvälineitä koskevat kysymykset ja päätöksenteko ohjataan luokittajille.

- Työryhmään kuuluvat vuonna 2023 maajoukkueen joukkueenjohtaja Tanja Takkula, FEI-paratuomari Marjukka Manninen, sekä pararatsastusohjaaja, fysioterapeutti Merja Miettinen.
- Hakemus täytetään SRL:n kotisivuilta www.ratsastus.fi löytyvällä lomakkeella. Hakemukseen liitetään kuvat apuvälineestä, perustelut käyttötarpeesta sekä mahdolliset lääketieteelliset dokumentit, jotka tukevat apuvälineen käyttötarvetta.
- Apuvälineiden tulee olla sellaisia, jotka eivät vaaranna ratsastajan turvallisuutta ja/tai hevosen hyvinvointia ja niiden tarve on oltava lääketieteellisistä syistä perusteltavissa.
- Sama työryhmä voi käsitellä apuvälinehakemuksia myös niiden osalta, jotka eivät voi saada luokittelua, mutta jotka tarvitsevat apuvälinettä lääketieteellisesti perusteltavissa olevasta syystä. Tällöin ei kuitenkaan voida myöntää lupia apuvälineisiin tai -keinoihin, joiden voidaan katsoa tuovan kilpailuetua muihin nähden (esim. raippa).

LIITE 4 TUOMARISTON PUHEENJOHTAJA (TPJ)

- Parakilpailuissa TPJ:na toimii kilpailun järjestäjän kanssa sovittu paratuomari tai aluekilpailuissa vähintään IIIK-luokan tuomari.
- Mikäli ryhmien I-III ratsastaja haluaa käyttää ns. kaverihevosta suorituksensa aikana, TPJ määrittää ko. hevosen sijoittumispaikan.
- Urapolku: suositellaan, että TPJ:na toimivalla paratuomarilla olisi vähintään yhden vuoden kokemus paratuomarina toimimisesta.